

Examen VWO

2017

tijdvak 2
woensdag 21 juni
13.30 - 16.30 uur

wiskunde B (pilot)

Dit examen bestaat uit 17 vragen.

Voor dit examen zijn maximaal 74 punten te behalen.

Voor elk vraagnummer staat hoeveel punten met een goed antwoord behaald kunnen worden.

Als bij een vraag een verklaring, uitleg of berekening vereist is, worden aan het antwoord meestal geen punten toegekend als deze verklaring, uitleg of berekening ontbreekt.

Geef niet meer antwoorden (redenen, voorbeelden e.d.) dan er worden gevraagd. Als er bijvoorbeeld twee redenen worden gevraagd en je geeft meer dan twee redenen, dan worden alleen de eerste twee in de beoordeling meegeteld.

Formules

Goniometrie

$$\sin(t + u) = \sin(t)\cos(u) + \cos(t)\sin(u)$$

$$\sin(t - u) = \sin(t)\cos(u) - \cos(t)\sin(u)$$

$$\cos(t + u) = \cos(t)\cos(u) - \sin(t)\sin(u)$$

$$\cos(t - u) = \cos(t)\cos(u) + \sin(t)\sin(u)$$

$$\sin(2t) = 2\sin(t)\cos(t)$$

$$\cos(2t) = \cos^2(t) - \sin^2(t) = 2\cos^2(t) - 1 = 1 - 2\sin^2(t)$$

Twee machten van 2

De functie f is gegeven door:

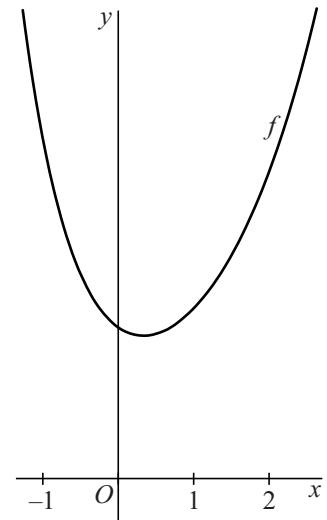
$$f(x) = 2^x + 2^{-2x}$$

In figuur 1 is een deel van de grafiek van f weergegeven.

De functie heeft één extreme waarde en dat is een minimum.

- 5p 1 Bereken exact de waarde van x waarvoor $f(x)$ minimaal is.

figuur 1

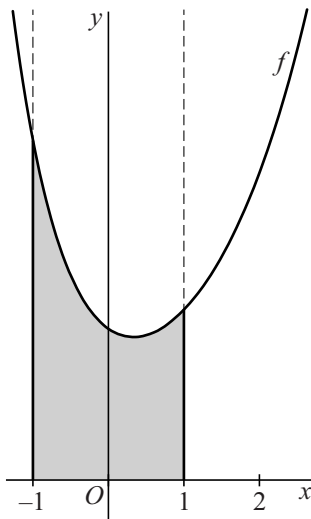


In figuur 2 is het gebied grijs gemaakt dat wordt begrensd door de grafiek van f , de x -as en de lijnen met vergelijkingen $x = -1$ en $x = 1$.

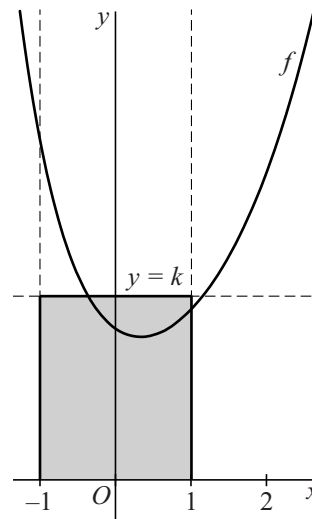
In figuur 3 is het rechthoekige gebied grijs gemaakt dat wordt begrensd door de x -as en de lijnen met vergelijkingen $x = -1$, $x = 1$ en $y = k$.

De waarde van k is zo gekozen dat het grijze gebied uit figuur 2 en het grijze gebied uit figuur 3 dezelfde oppervlakte hebben.

figuur 2



figuur 3



- 5p 2 Bereken algebraïsch de waarde van k . Rond je eindantwoord af op twee decimalen.

Op de grafiek van f liggen de punten $A(1, 2\frac{1}{4})$ en $Q(2, 4\frac{1}{16})$. Ook ligt op de grafiek van f het punt P . Gegeven is dat de vectoren \overline{AP} en \overline{AQ} loodrecht op elkaar staan.

- 5p 3 Bereken de x -coördinaat van P in twee decimalen nauwkeurig.

Een grafiek met een knik

De functie f is gegeven door:

$$f(x) = 4e^{2-x} + |8-4x|$$

De grafiek heeft een knik in het punt P . Dit punt verdeelt de grafiek in twee delen.

De raaklijn in P aan het linkerdeel van de grafiek van f is lijn m . De raaklijn in P aan het rechterdeel van de grafiek van f is lijn k .

In figuur 1 zijn de grafiek van f en de raaklijnen k en m weergegeven. Lijn k is evenwijdig aan de x -as. De hoek die de twee raaklijnen maken is ook in figuur 1 aangegeven.

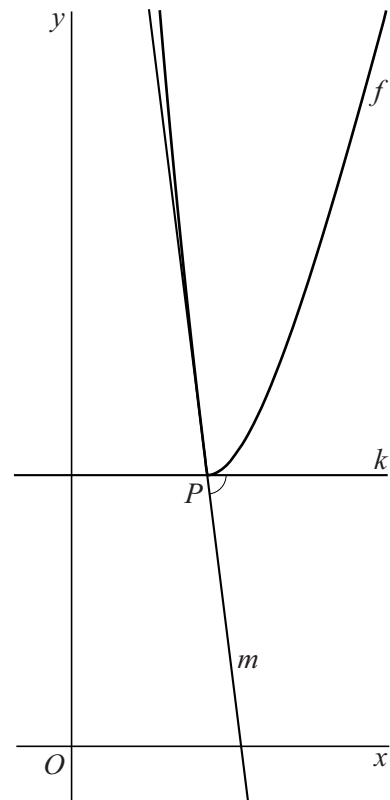
- 5p **4** Bereken algebraïsch de hoek tussen de lijnen k en m .

De grafiek van f heeft een asymptoot.

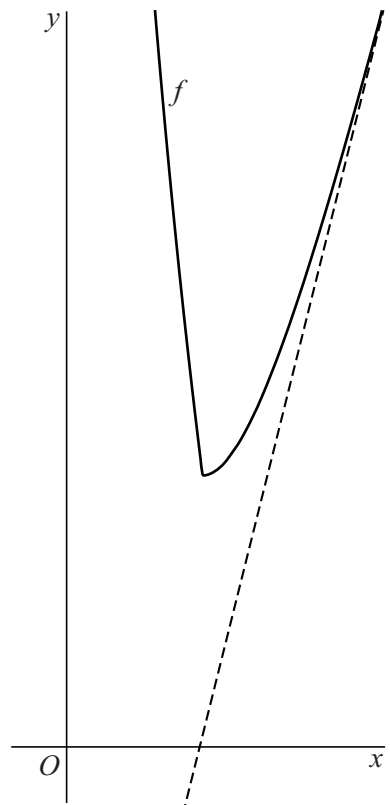
Deze is in figuur 2 aangegeven.

- 3p **5** Bepaal op exacte wijze een vergelijking van deze asymptoot.

figuur 1



figuur 2

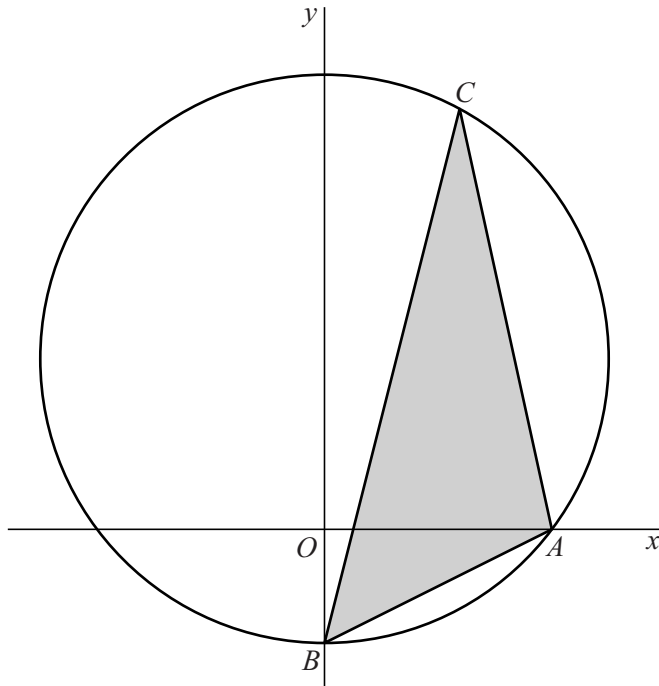


Driehoek in cirkel

In een assenstelsel liggen de punten $A(4, 0)$ en $B(0, -2)$ op de cirkel met vergelijking $x^2 + (y - 3)^2 = 25$.

We bekijken in deze opgave driehoeken ABC met punt C op de grote cirkelboog AB . Zie de figuur.

figuur



Er zijn twee plaatsen van C op de cirkel waarbij driehoek ABC een rechthoekige driehoek is.

4p **6** Bereken exact voor één van deze twee plaatsen de coördinaten van C .

Voor een bepaalde plaats van C op de cirkel is driehoek ABC een gelijkbenige driehoek met top A , dus met $AB = AC$.

6p **7** Bereken exact de coördinaten van C waarvoor dat het geval is.

Straal van een waterstraal

In deze opgave kijken we naar water dat uit een cirkelvormige kraanopening stroomt.

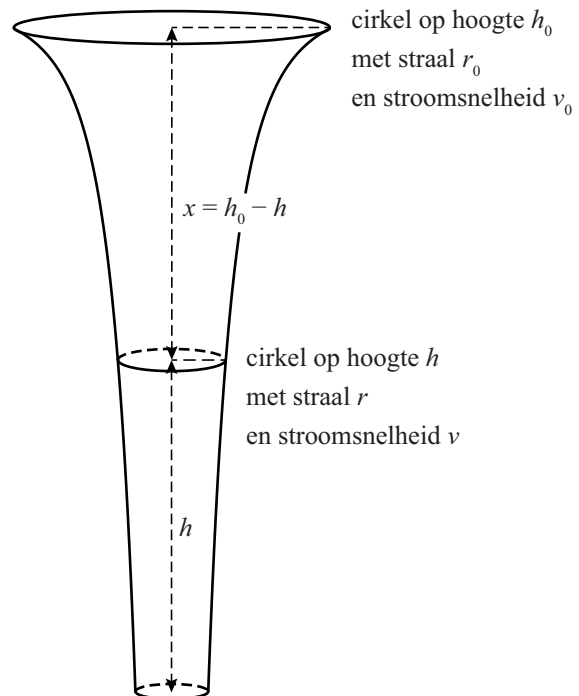
In figuur 1 is de vorm van de waterstraal getekend. Op elke hoogte is de horizontale doorsnede van de waterstraal een cirkel. De straal van die cirkel wordt naar beneden toe steeds kleiner.

Op hoogte h heeft de horizontale doorsnede straal r en is de stroomsnelheid van het water v . De kraanopening heeft straal r_0 en bevindt zich op hoogte h_0 .

De snelheid waarmee het water uit de kraan stroomt, is v_0 .

Het hoogteverschil $h_0 - h$ geven we aan met x .

figuur 1



In de formules van deze opgave is meter de eenheid van lengte en meter per seconde de eenheid van snelheid.

Uit de (natuurkundige) Wet van behoud van energie volgt:

$$v_0^2 + 2gh_0 = v^2 + 2gh \quad (1)$$

Hierin is g de valversnelling van $9,81 \text{ m/s}^2$.

De hoeveelheid water die per seconde op een bepaalde hoogte voorbijstroomt, is voor elke hoogte gelijk. Hieruit is af te leiden:

$$r_0^2 \cdot v_0 = r^2 \cdot v \quad (2)$$

Door formule 1 en formule 2 te combineren kan worden aangetoond:

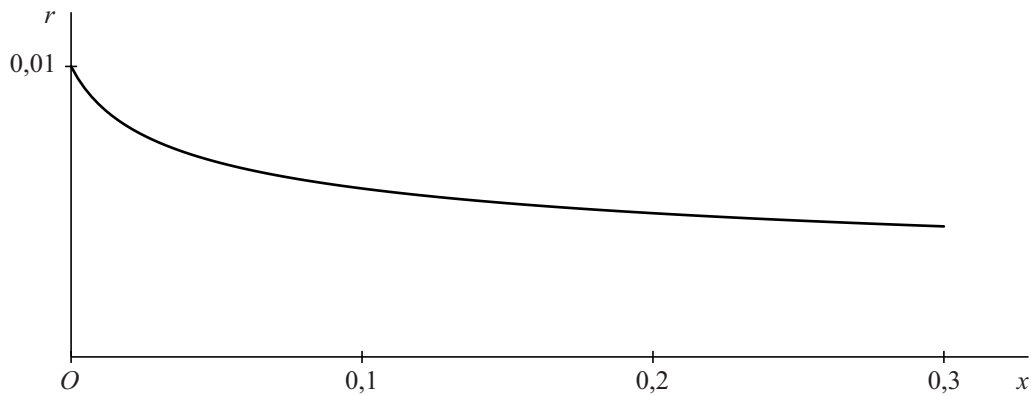
$$r = r_0 \cdot \sqrt[4]{\frac{v_0^2}{v_0^2 + 2gx}} \quad (3)$$

5p 8 Toon door formule 1 en formule 2 te combineren aan dat formule 3 juist is.

Een bepaalde kraan heeft een opening met een diameter van 2 cm. De opening bevindt zich 30 cm boven een oppervlak. De kraan wordt zo ver opengedraaid dat $v_0 = 0,5$ m/s.

In figuur 2 is voor deze waterkraan de grafiek getekend die het verband weergeeft tussen het hoogteverschil x en de straal r .

figuur 2



Als deze grafiek wordt gewenteld om de horizontale x -as, ontstaat de vorm van de waterstraal (90 graden linksom gedraaid).

De inhoud van het omwentelingslichaam is gelijk aan de hoeveelheid water waaruit de waterstraal op een bepaald moment bestaat.

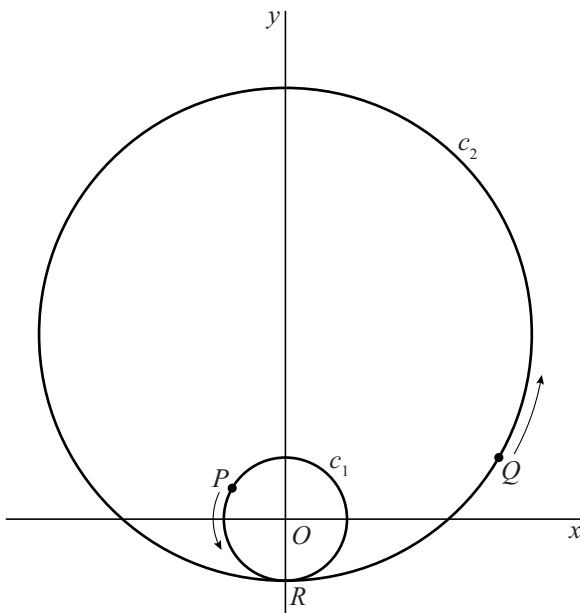
- 5p **9** Bereken deze hoeveelheid. Rond je eindantwoord af op een geheel aantal cm^3 .

Cirkels

Gegeven zijn de cirkels c_1 en c_2 . Cirkel c_1 heeft straal $\frac{1}{2}$ en middelpunt O . Het middelpunt van cirkel c_2 ligt op de positieve y -as. Cirkel c_1 ligt binnen cirkel c_2 . Deze twee cirkels raken elkaar in het punt $R(0, -\frac{1}{2})$.

Zie de figuur.

figuur



Er zijn twee bewegende punten, P en Q . Punt P draait rond over cirkel c_1 , punt Q draait rond over cirkel c_2 . In de figuur zijn de posities van P en Q op een bepaald tijdstip weergegeven. Verder is gegeven:

- Op $t = 0$ bevinden de punten P en Q zich in R .
- Beide punten bewegen tegen de wijzers van de klok in.
- Beide punten bewegen met constante snelheid.
- De snelheid van P is gelijk aan de snelheid van Q .
- Op $t = 12$ bevindt punt Q zich, sinds $t = 0$, voor het eerst weer in R .
- Op $t = 12$ heeft punt P precies vier maal c_1 doorlopen.

De y -coördinaat van punt Q wordt gegeven door een formule van de vorm:

$$y_Q = k + l \cdot \sin(m(t - n))$$

- 6p 10 Bereken waarden van k , l , m en n waarvoor deze formule in overeenstemming is met de gegevens.

De vergelijking van Arrhenius

Om een chemische reactie tot stand te brengen is een bepaalde hoeveelheid **activeringsenergie** nodig. De Zweedse scheikundige en Nobelprijswinnaar Svante Arrhenius heeft een vergelijking opgesteld die het verband aangeeft tussen het aantal reagerende moleculen, de temperatuur en de activeringsenergie:

$$k = A \cdot e^{-\left(\frac{E}{8,314T}\right)}$$



Hierin is

- A de constante van Arrhenius;
- E de activeringsenergie (in joule per mol);
- T de temperatuur (in kelvin);
- k een getal dat aangeeft hoeveel moleculen er per seconde reageren.

De vergelijking van Arrhenius kun je herleiden tot de volgende vorm:

$$E = 8,314T \cdot \ln\left(\frac{A}{k}\right)$$

4p 11 Geef een herleiding waaruit dit blijkt.

E en A hebben voor elk soort reactie een eigen waarde. De waarden van E en A hangen niet af van de temperatuur. Omdat ze niet direct te meten zijn, meet men bij een reactie de waarde van k bij twee verschillende temperaturen. Hieruit zijn dan met de vergelijking van Arrhenius de bij die reactie horende waarden van E en A te berekenen.

Als voorbeeld bekijken we de chemische reactie waarbij stikstofdioxide wordt omgezet naar stikstofmonoxide en zuurstof.

Voor deze reactie is in een proef vastgesteld dat $k = 2,7 \cdot 10^{-2}$ als $T = 500$ en dat $k = 2,4 \cdot 10^{-1}$ als $T = 550$.

3p 12 Bereken de waarde van E van deze reactie. Geef je eindantwoord in de vorm $a \cdot 10^5$, met a afgerond op één decimaal.

Een foto van de Eusebiuskerk

We bekijken de volgende goniometrische formule:

$$\tan(\alpha - \beta) = \frac{\tan(\alpha) - \tan(\beta)}{1 + \tan(\alpha) \cdot \tan(\beta)} \quad (1)$$

De juistheid van deze formule kan worden bewezen door gebruik te maken van:

$$\tan(\alpha - \beta) = \frac{\sin(\alpha - \beta)}{\cos(\alpha - \beta)} \quad (2)$$

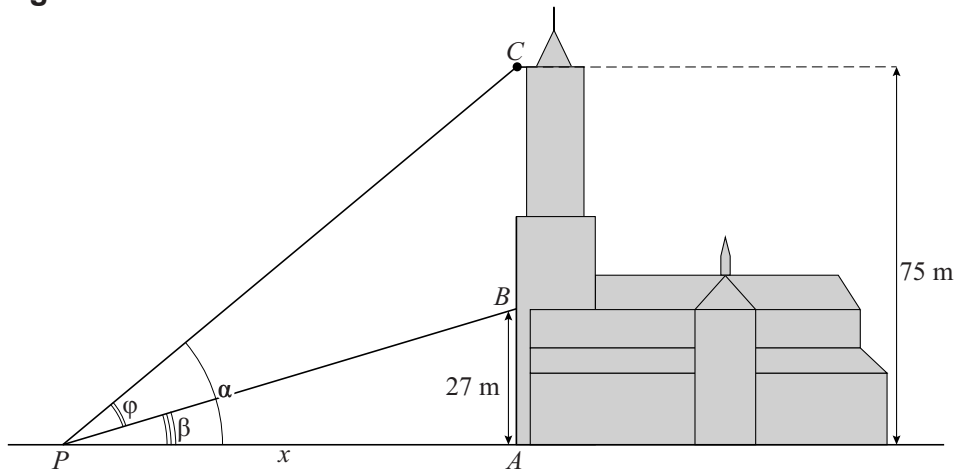
3p 13 Bewijs dat formule 1 juist is.

Een fotograaf wil de toren van de Eusebiuskerk in Arnhem zo duidelijk mogelijk op de foto krijgen. Hij vraagt zich af op welke afstand van de kerk hij dan moet gaan staan. Deze afstand berekenen we in deze opgave.



In figuur 1, op de volgende bladzijde, is de situatie schematisch weergegeven. Punt A is een punt aan de voet van de toren. De punten B en C liggen beide recht boven punt A . Punt B ligt op een hoogte van 27 meter boven A . Punt C ligt op een hoogte van 75 meter boven A . De fotograaf staat bij punt P op een afstand van x meter van A . Hij zet zijn camera in P op de grond zó dat alleen het deel van de toren tussen B en C op de foto staat. Er geldt: $\angle PAB = 90^\circ$. Verder is $\alpha = \angle APC$, $\beta = \angle APB$ en $\varphi = \alpha - \beta$. We noemen φ de **kijkhoek**.

figuur 1



Door gebruik te maken van formule 1 is het mogelijk $\tan(\varphi)$ uit te drukken in x . Er geldt:

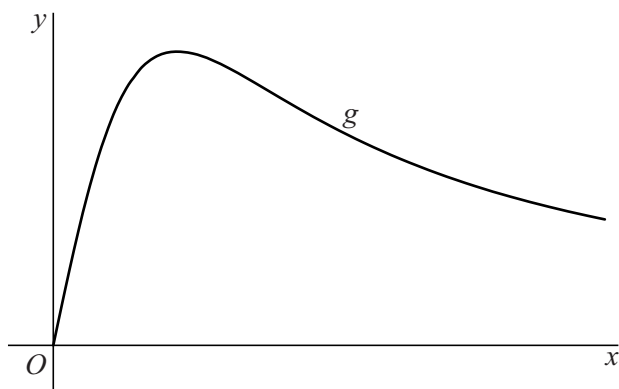
$$\tan(\varphi) = \frac{48x}{x^2 + 2025} \quad (3)$$

3p 14 Bewijs dat formule 3 juist is.

In figuur 2 is de grafiek van de functie g met functievoorschrift

$$g(x) = \frac{48x}{x^2 + 2025} \text{ geschetst.}$$

figuur 2



Om het deel van de toren tussen B en C zo duidelijk mogelijk op de foto te krijgen, moet kijkhoek φ maximaal zijn. Dat is het geval als $\tan(\varphi)$ maximaal is. In figuur 2 is te zien dat er een waarde van x bestaat waarvoor $g(x)$ en dus $\tan(\varphi)$ maximaal is.

4p 15 Bereken exact op welke afstand de fotograaf moet staan zodat de kijkhoek maximaal is.

Scheve parabolen

Voor $a > 0$ is de baan van het punt P gegeven door de volgende bewegingsvergelijkingen:

$$\begin{cases} x(t) = at^2 + t + 1 \\ y(t) = at^2 - t + 1 \end{cases} \quad \text{waarbij } t \text{ de tijd voorstelt.}$$

Neem $a = 3$. Dan zijn de bewegingsvergelijkingen van P dus:

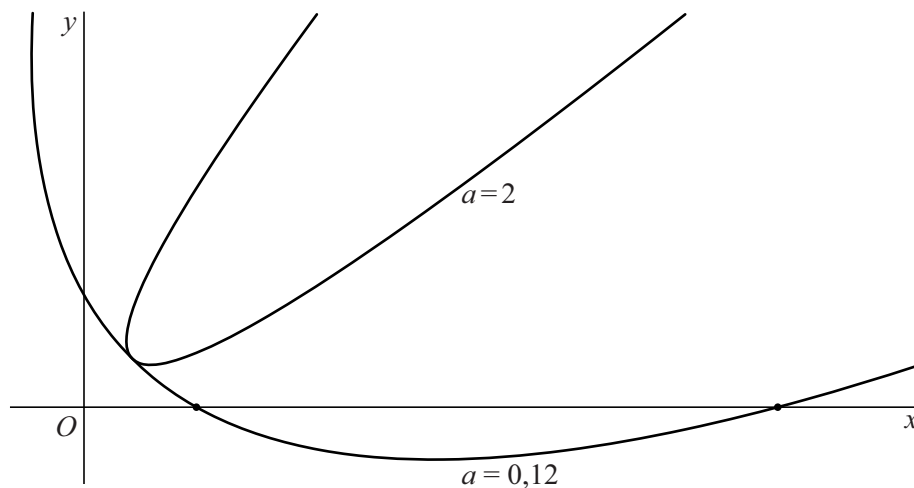
$$\begin{cases} x(t) = 3t^2 + t + 1 \\ y(t) = 3t^2 - t + 1 \end{cases}$$

Voor $a = 3$ is de snelheid van P op zeker moment minimaal.

4p 16 Bereken exact deze minimale snelheid.

De baan van P is voor elke waarde van $a > 0$ een scheve parabool. In de figuur is voor twee waarden van a de baan van P weergegeven.

figuur



Voor $a = 0,12$ bevindt P zich op twee tijdstippen op de x -as. Voor $a = 2$ is er geen enkel tijdstip waarop P zich op de x -as bevindt. Zie de figuur. Er is één waarde van a waarvoor P zich op precies één tijdstip op de x -as bevindt.

4p 17 Bereken exact deze waarde van a .